



Что такое тахограф?



info@georoute.ru
8 (343) 202-16-44

Что такое тахограф?

Что такое тахограф?

Тахограф - автономное контрольное устройство для непрерывной фиксации режима труда и отдыха водителей, а также фиксации скорости транспортного средства.

Контроль режима труда и отдыха водителя необходим для повышения безопасности всех участников дорожного движения.

Фиксируемые данные тахограф записывает на карту водителя, в которую встроен микрочип, и в свою внутреннюю память. Более подробно об этом мы поговорим в следующих разделах.



Тахограф

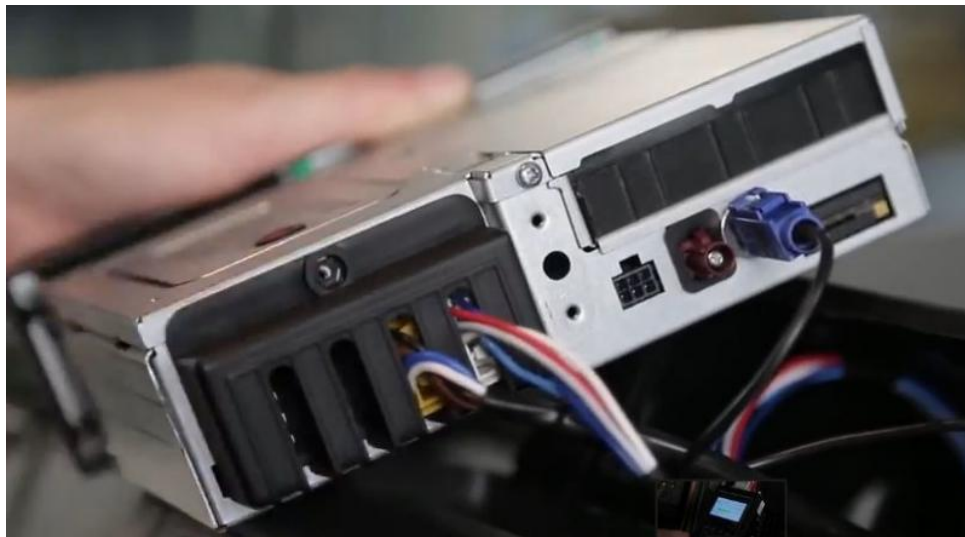


Карта водителя с микрочипом

Что такое тахограф?

Почему тахограф должен быть постоянно подключен к питанию?

Для непрерывной фиксации данных тахограф должен быть напрямую подключен к аккумулятору автомобиля. Иначе во время отключения зажигания автомобиля тахограф тоже будет отключаться из-за чего возможна потеря данных.



Что такое тахограф?

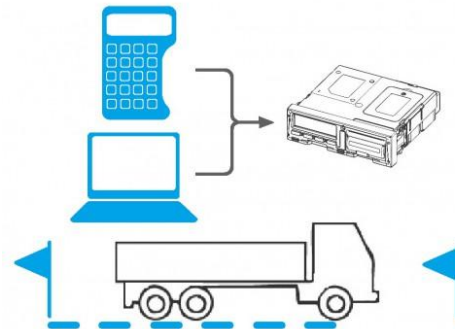
Что такое настройка тахографа?

Для корректной фиксации данных тахограф требуется настроить в начале эксплуатации, а также повторно перенастраивать раз в 3 года. Настройка производится в лицензированных мастерских обученными специалистами.

Во время настройки тахографа специалист измеряет и вводит в память тахографа такие показатели как количество импульсов датчика скорости на 1 км пути, длину окружности колеса, а также точные дату и время.

Внеплановая настройка тахографа требуется если:

1. Производилась замена шин
2. Производился ремонт тахографа или его модернизация, например, замена датчика скорости
3. Изменился гос. номер автомобиля
4. Производилась плановая или досрочная замена блока СКЗИ
5. Пломбировка тахографа или датчика скорости была нарушена



Что такое тахограф?

Зачем производится замена блока СКЗИ и когда?

Замена блока СКЗИ производится планово раз в 3 года из-за окончания внутренней памяти блока.

Досрочная замена блока СКЗИ производится при его поломке или при смене владельца транспортного средства, так как во внутренней памяти блока содержится вся информация о владельце, а она должна быть актуальной.

Как и настройка тахографа, замена блока СКЗИ производится только в лицензированных мастерских обученными специалистами.



Что такое тахограф?

Какие виды тахографов существуют?



СКЗИ - тахографы, которые имеют встроенный блок криптозащиты (СКЗИ) и обеспечивают выполнение требований российского законодательства. Блок СКЗИ запрещено вывозить за территории РФ. За это предусмотрено соответствующее наказание.

ЕСТР - тахографы, которые имеют международный сертификат соответствия, одобрение типа и удовлетворяет требованиям Международного соглашения ЕСТР. Тахографы ЕСТР не имеют блока криптозащиты. Для использования таких тахографов на территории РФ необходима лицензия на международные перевозки.

Главными различиями СКЗИ и ЕСТР являются:

- Тахографы ЕСТР предназначены для использования на территории Евросоюза. Тахографы СКЗИ предназначены для использования на территории РФ.
- Для каждого типа тахографов свой тип карты. Карты для тахографов ЕСТР и СКЗИ не совместимы друг с другом.
- В тахографах ЕСТР не устанавливается модуль СКЗИ.

Что такое тахограф?

Об аналоговых тахографах

Примечание: Далее речь пойдет исключительно о цифровых тахографах, так как аналоговых тахографов нет в списке разрешенных к использованию тахографов на территории РФ.

Аналоговые тахографы от цифровых тахографов отличаются тем, что в аналоговых запись информации ведется на бумажный диск (тахощайба), а не на карту с микрочипом.





Внешний вид аналогового тахографа VDO MTCO 1324


Что такое тахограф?


Какие активности умеет фиксировать тахограф?

Тахограф умеет фиксировать 4 активности водителя.

 - готовность - отражает время нахождения водителя на рабочем месте без выполнения какой-либо работы. Включается вручную, а также автоматически для второго водителя в экипаже.

 - управление - то время, когда водитель управляет транспортным средством. Включается автоматически, когда тахограф обнаруживает движение транспортного средства.

 - работа - время, когда водителя занят любой другой работой, помимо управления транспортным средством. Включается вручную, а также автоматически после остановки транспортного средства.

 - отдых - в это время водитель отдыхает от работы и управления транспортным средством. Включается водителем вручную.

Что такое тахограф?

О внешнем виде тахографов

Тахографы разных производителей могут незначительно различаться визуально, но функционально они одинаковые. Главное, у тахографов должен быть экран, два картридера и функциональные клавиши - переключение режимов, извлечение карты, кнопки навигации.

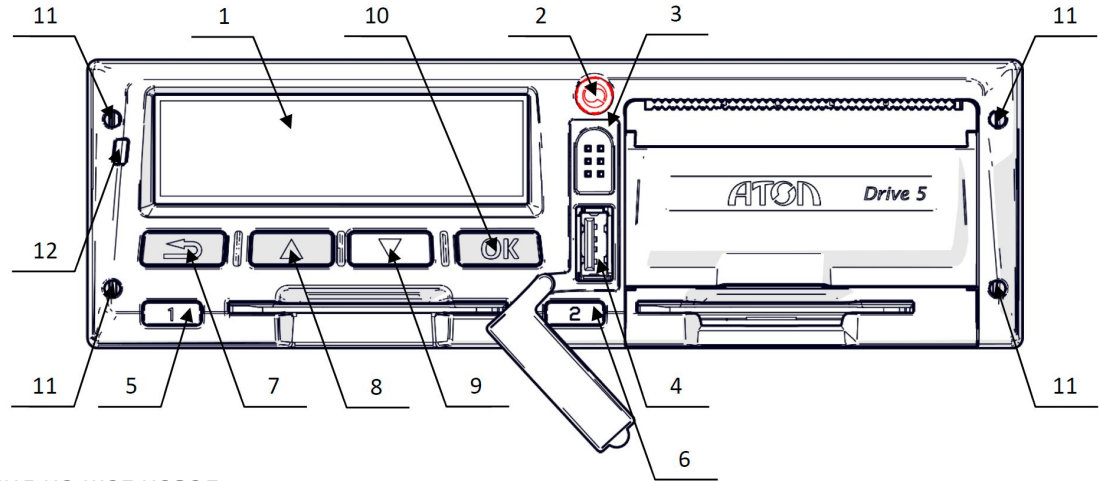
На следующих слайдах будут схематичные изображения двух тахографов Атол Drive 5 и ТЦА-02НК с обозначением их элементов.



Что такое тахограф?

Фронтальная панель тахографа Атол Drive 5

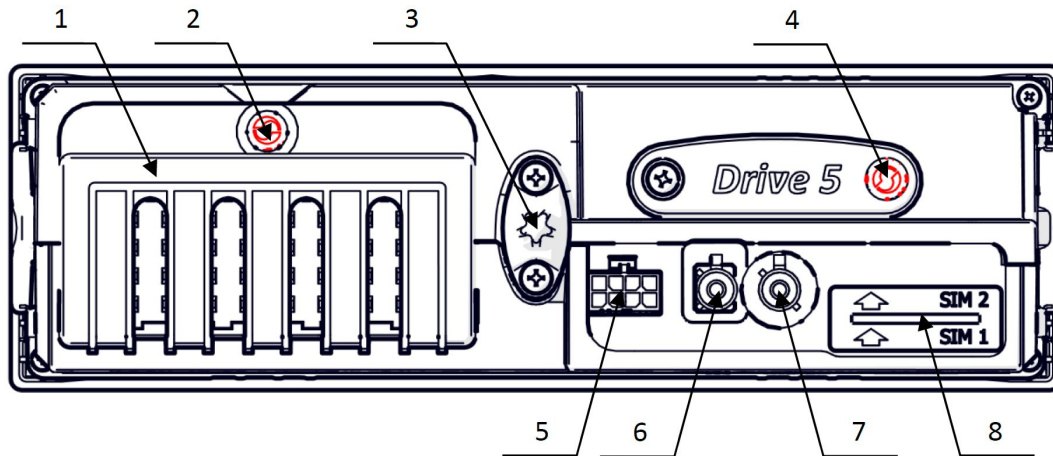
1. Дисплей
2. Место пломбировки лицевой панели тахографа
3. Разъем для калибровки и выгрузки данных
4. USB разъем для калибровки и выгрузки данных
5. Кнопка извлечения карты из слота 1 и переключения вида деятельности водителей
6. Кнопка извлечения карты из слота 2 и переключения вида деятельности водителей
7. Кнопка сброса/отмены/возвращения на шаг назад
8. Кнопка навигации по меню «вверх»
9. Кнопка навигации по меню «вниз»
10. Кнопка ввода/подтверждения
11. Отверстия для извлечения тахографа из места крепления на ТС
12. Светодиод



Что такое тахограф?

Тыльная часть корпуса тахографа Атол Drive 5

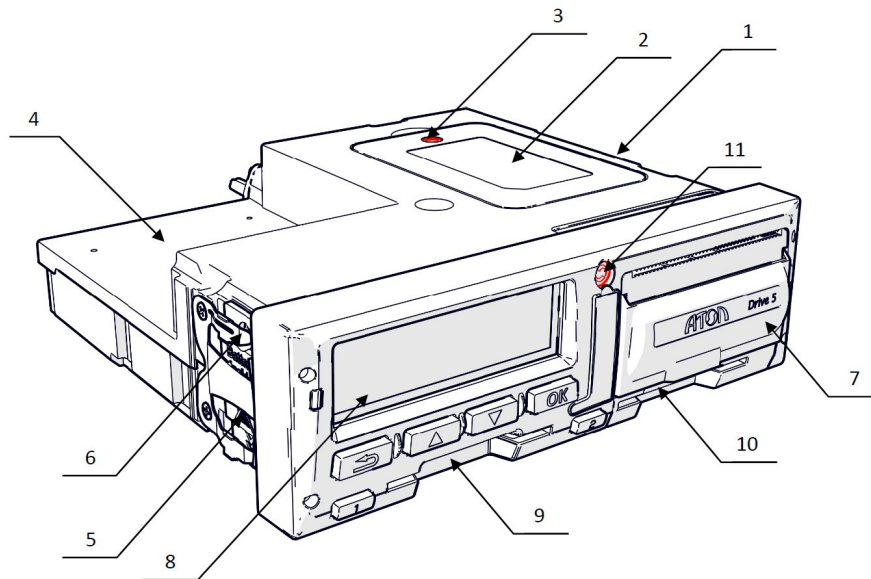
1. Разъемы ABCD
2. Место пломбировки
3. Центрирующий штифт
4. Место пломбировки разъема подключения дополнительных функциональных модулей
5. Аудиоразъем
6. Разъем антенны GSM
7. Разъем антенны ГЛОНАСС
8. Два разъема для установки SIM-карт



Что такое тахограф?

Внешний вид корпуса тахографа Атол Drive 5

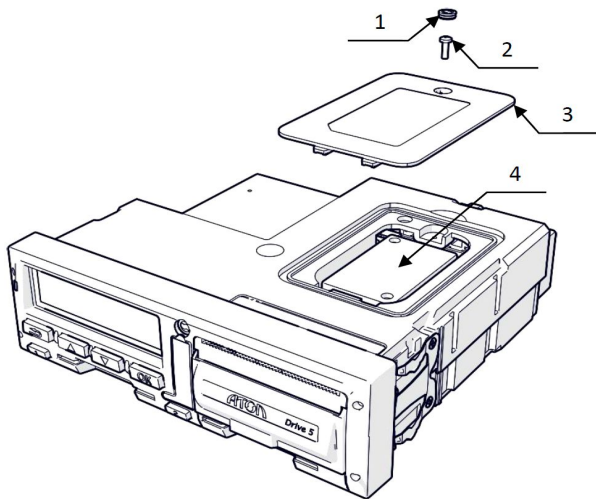
1. Корпус тахографа
2. Крышка отсека для установки СКЗИ
3. Место пломбировки отсека для установки СКЗИ
4. Место для установки опциональных модулей
5. Крышка батарейного отсека
6. Место пломбировки батарейного отсека
7. Крышка отсека термопечатающего устройства
8. Дисплей
9. Слот для карты водителя 1
10. Слот для карты водителя 2
11. Место пломбировки лицевой панели тахографа



Что такое тахограф?

Расположение блока СКЗИ в тахографе Атол Drive 5

1. Пломба, закрывающая винт для крепления крышки отсека блока СКЗИ тахографа
2. Винт для крепления крышки отсека блока СКЗИ тахографа
3. Крышка отсека блока СКЗИ тахографа
4. Блок СКЗИ тахографа

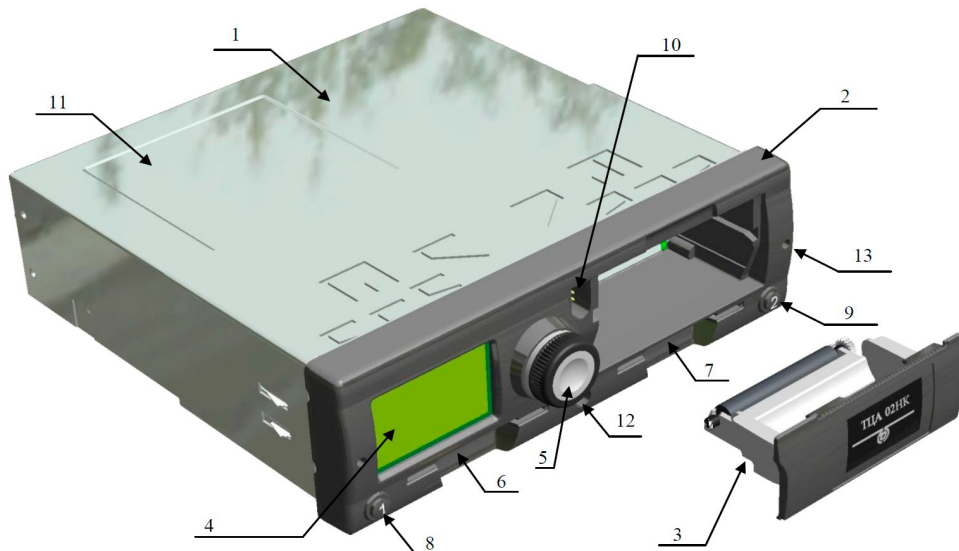


Блок СКЗИ

Что такое тахограф?

Фронтальная панель и часть корпуса тахографа ТЦА-02НК

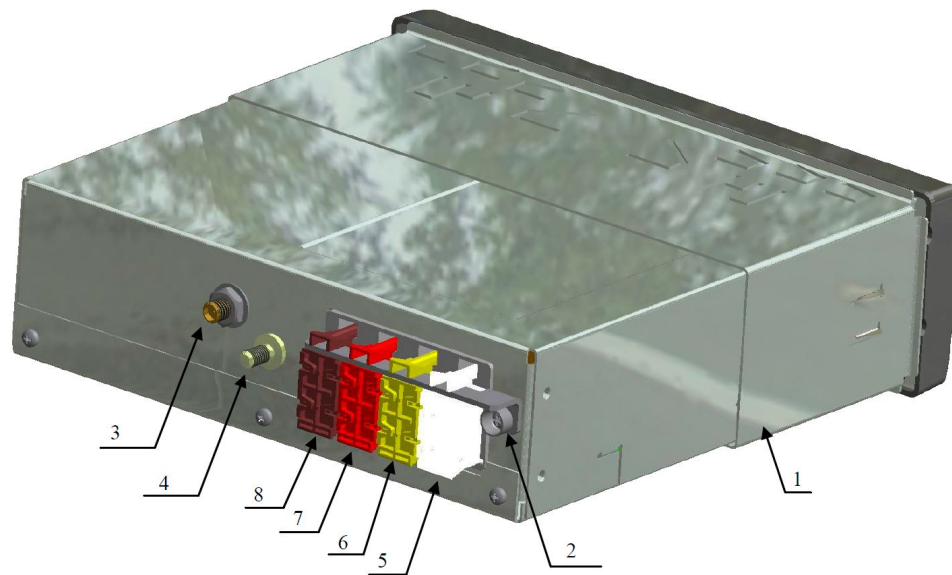
1. Корпус тахографа
2. Лицевая панель
3. Кассета принтера
4. Дисплей
5. Ручка энкодера для навигации по меню
6. Slot для карты водителя 1
7. Slot для карты водителя 2
8. Кнопка извлечения карты и переключения режима деятельности водителя 1
9. Кнопка извлечения карты и переключения режима деятельности водителя 2
10. Разъем для калибровки и выгрузки данных
11. Углубление для размещения шильдика
12. Место пломбировки лицевой панели тахографа
13. Отверстия для извлечения тахографа из места крепления на ТС



Что такое тахограф?

Тыльная часть корпуса тахографа ТЦА-02НК

1. Корзина для установки тахографа в отсеке автомобиля
2. Место пломбировки
3. Разъем антенны ГЛОНАСС
4. Центрирующий болт
- 5-8. Разъем ABCD



Что такое тахограф?

Антенны тахографа



Антенна GPS/ГЛОНАСС



Антенна GSM

Сервис для считывания, расшифровки и анализа данных с карт водителей и тахографов

- [Бесплатные возможности](#)
- [Модуль "Контроль водителей"](#)
- [Модуль "Контроль автопарка"](#)
- [Модуль "Контроль законодательства"](#)
- [Модуль "Контроль штрафов"](#)

Попробуйте бесплатно прямо сейчас!

[ВАША ССЫЛКА ДЛЯ РЕГИСТРАЦИИ В ПРОГРАММЕ](#)