

Обучающий материал

«Как работать с картой водителя и тахографом?»

В этой презентации мы расскажем, что водитель обязан уметь делать с тахографом и картой водителя.

Содержание

1. [Работа с тахографом](#)
2. [Введение](#)
3. [Элементы экрана тахографа](#)
4. [Начало смены](#)
5. [Ручной ввод](#)
6. [Переключение режимов работы тахографа](#)
7. [Извлечение карты из тахографа](#)
8. [Распечатка суточного отчета по карте водителя из тахографа](#)
9. [Как отслеживать длительность работы водителя по распечатке](#)
10. [Как отслеживать длительность водителя в GR.CARDS](#)
11. [Замена бумаги на примере тахографа Штрих-Тахо RUS](#)

Как работать с картой водителя и тахографом?

Работа с тахографом

Водитель обязан уметь пользоваться тахографом.

Это, как и остальные нормы эксплуатации тахографа прописаны в Приказе Минтранса РФ №440, Приложение 3, Пункт 11.

Если водитель не умеет пользоваться тахографом - штраф от сотрудников ГИБДД и УГАДН согласно КоАП 11.23:

- **Водитель** - от 3 до 5 тыс. Рублей.
- **Должностное лицо** - от 7 до 10 тыс. рублей.
- **Юр. лицо** - от 20 до 50 тыс. рублей.
- **ИП** - от 15 до 25 тыс. Рублей.



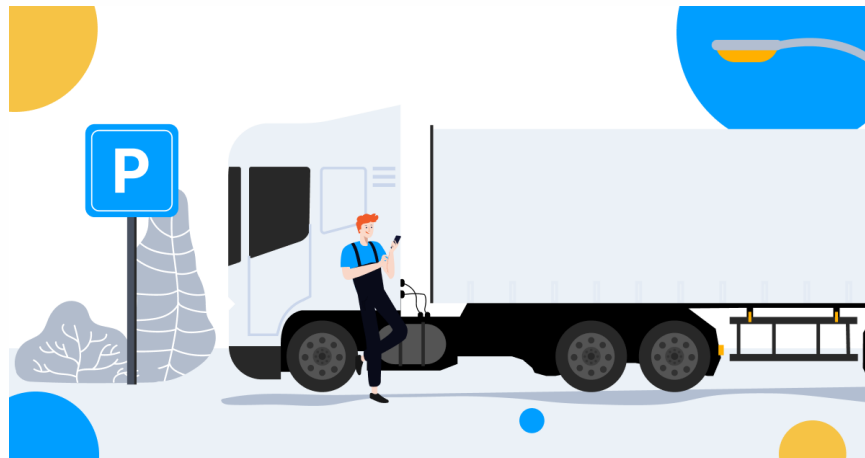
Как работать с картой водителя и тахографом?

Работа с тахографом

Чтобы избежать штрафов:

- **водители** должны уметь пользоваться тахографом,
- **должностные лица** должны обучить водителей, как пользоваться тахографом.

В этой презентации мы расскажем, что водитель обязан уметь делать с тахографом и картой водителя.



Польза для водителей - пошаговая и простая инструкция.

Польза для должностных лиц - готовый учебный материал и тесты для водителей.

Как работать с картой водителя и тахографом?

Введение

Что водитель должен уметь делать с тахографом и картой водителя:

1. Вставлять карту в тахограф.
2. Вводить PIN-код.
3. Производить ручной ввод данных в тахограф.
4. Переключать режимы работы тахографа.
5. Делать распечатку суточного отчета по карте водителя.
6. Отслеживать время каждой активности за сутки по распечатке.
7. Менять чековую ленту и иметь ее запас.
8. Извлекать карту из тахографа.

На следующих слайдах мы расскажем, как это делать.

Как работать с картой водителя и тахографом?

Элементы экрана тахографа

В этой презентации все действия, кроме замены чековой ленты, будут выполняться на примере тахографа **АТОЛ drive 5**.

Замена чековой ленты выполняется на тахографе Штрих-Тахо RUS.

На разных тахографах отображение элементов на экране, а также расположение кнопок управления могут отличаться от показанных в презентации.

Инструкции к самым распространенным моделям тахографов собрали по ссылке <https://georoute.ru/help/page/2155>

Примеры внешнего вида тахографов

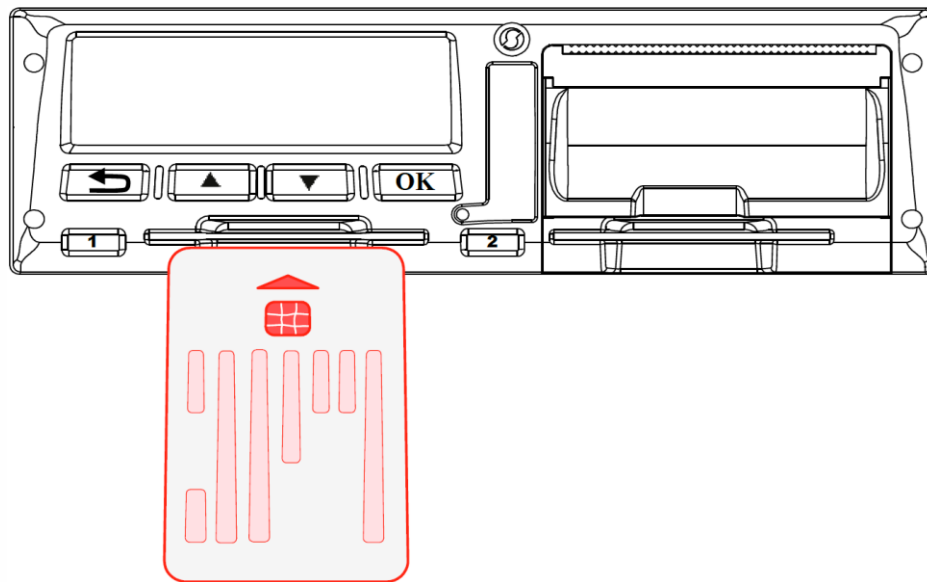


Как работать с картой водителя и тахографом?

Начало смены

Внимание! Работа с тахографом разрешается только когда транспортное средство остановлено!

1. Включите зажигание автомобиля.
2. Вставьте карту водителя в левый слот. Карта вставляется чипом вверх и вперед. До щелчка.
3. Если в экипаже участвуют два водителя, вставьте карту второго водителя в правый слот. Запрещено вставлять карту во второй слот, если первый слот пуст.



Как работать с картой водителя и тахографом?

Начало смены

Внимание! Если ввести PIN-код 3 раза неверно, то карта заблокируется.

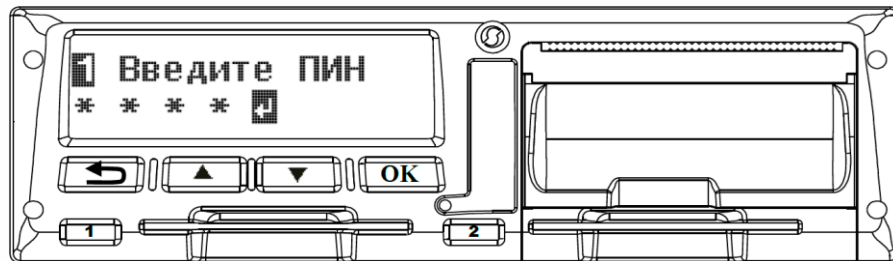
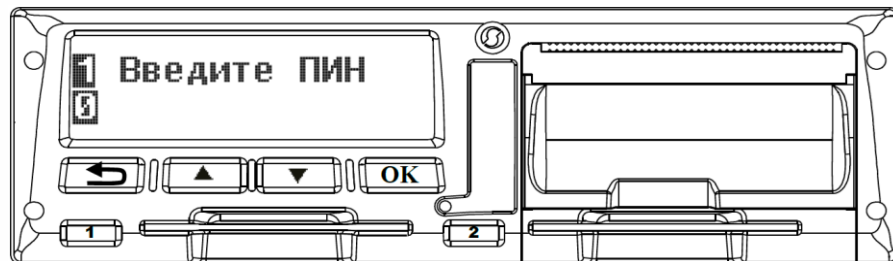
4. Введите PIN-код карты.

Стрелками ▲ ▼

переключаются цифры.

Кнопкой **OK** производится переход к следующей цифре.

5. После окончания ввода, подтвердите PIN-код кнопкой **OK**.

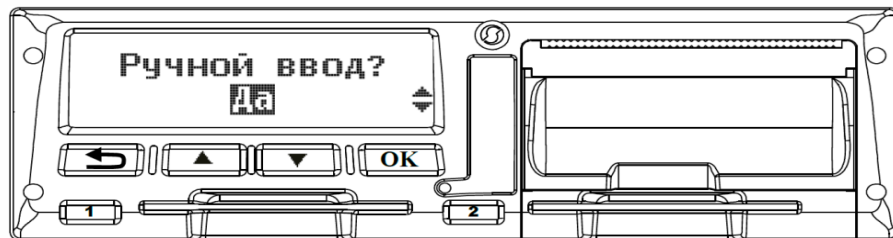


Как работать с картой водителя и тахографом?

Начало смены

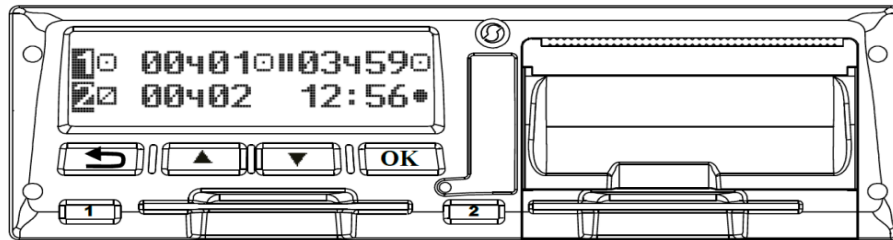
Согласно Пункту 11.2 Приложения 3 Приказа 440 Минтранса РФ от ручного ввода можно отказаться. Но делать это не рекомендуется, чтобы не нарушать последовательность данных на карте.

6. На экране появится предложение произвести ручной ввод.
7. Произведите ручной ввод или откажитесь от него.



О том, как сделать ручной ввод, говорится на следующем слайде.

8. Тахограф готов к работе.

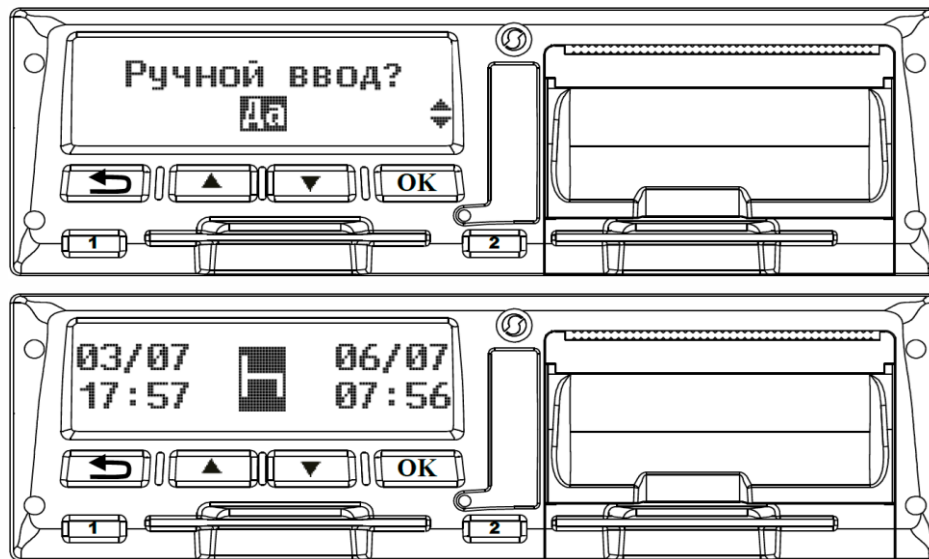


Как работать с картой водителя и тахографом?

Ручной ввод

Ручной ввод производится для контроля деятельности водителя в период времени, когда карта не была установлена в тахограф.

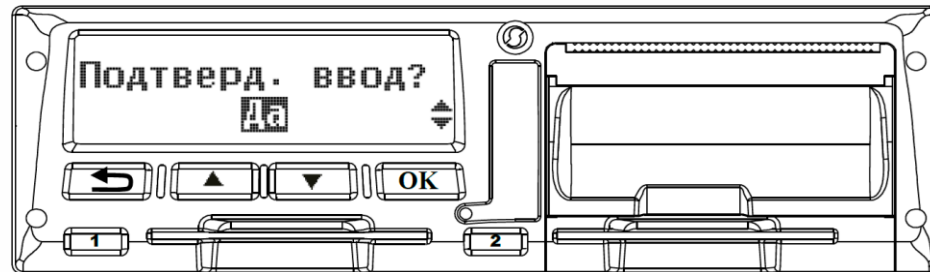
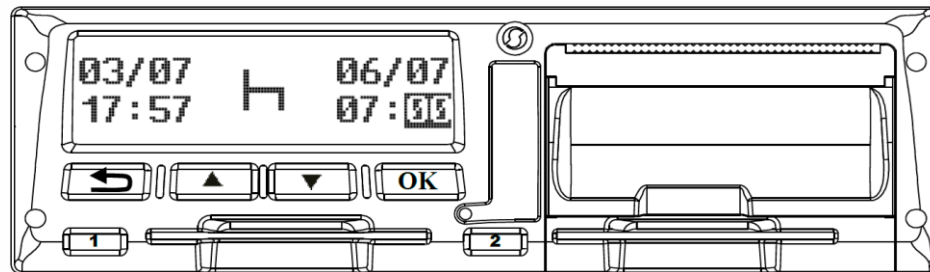
1. При запросе ручного ввода, выберите кнопками ▲ ▼ вариант “ДА” и нажмите кнопку ОК.
2. Слева на экране появится дата и время последнего использования карты. А справа настоящие дата и время.



Как работать с картой водителя и тахографом?

Ручной ввод

3. Если вы хотите установить активность «Отдых» на весь промежуток времени, то нажмите 5 раз подряд кнопку **OK**. Тем самым вы оставите даты и время без изменений.
4. Затем появится сообщение «Подтверд. ввод?». Нажмите кнопку **OK**, чтобы подтвердить.
5. Теперь вы можете начать движение.



Как работать с картой водителя и тахографом?

Ручной ввод

Важно! Если не делать ручной ввод, то тахограф продолжает фиксировать тот режим, который был выбран последним.

Например, если вы не переключили в конце смены режим «Работа» на режим «Отдых», то без использования **ручного ввода** тахограф посчитает вам время ночного отдыха и сна за работу.

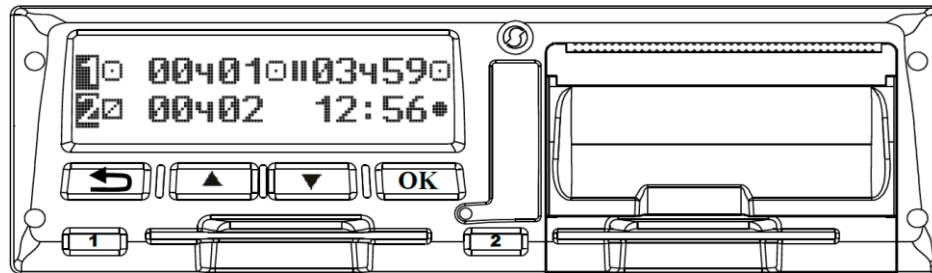
Это будет прямым нарушением. Не забывайте включать режим «Отдых» в конце смены. Тогда ручной ввод можно будет пропускать. Отдельно про это написали в пункте 8 инструкции.

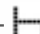
Как работать с картой водителя и тахографом?

Переключение режимов работы тахографа

Своевременное переключение режимов работы тахографа поможет уменьшить время работы и увеличить время отдыха водителя.

Это снижает вероятность получить лишние рабочие часы и штраф за превышение рабочего времени согласно Приказу Минтранса РФ №424.



В реальности водитель отдыхает, когда автомобиль не едет. Но тахограф об этом не знает. Водителю нужно приучить себя включать на тахографе режим «Отдых» - , когда машина стоит. **Рекомендуется включать режим «Отдых» при каждой остановке автомобиля.**

Как работать с картой водителя и тахографом?

Переключение режимов работы тахографа

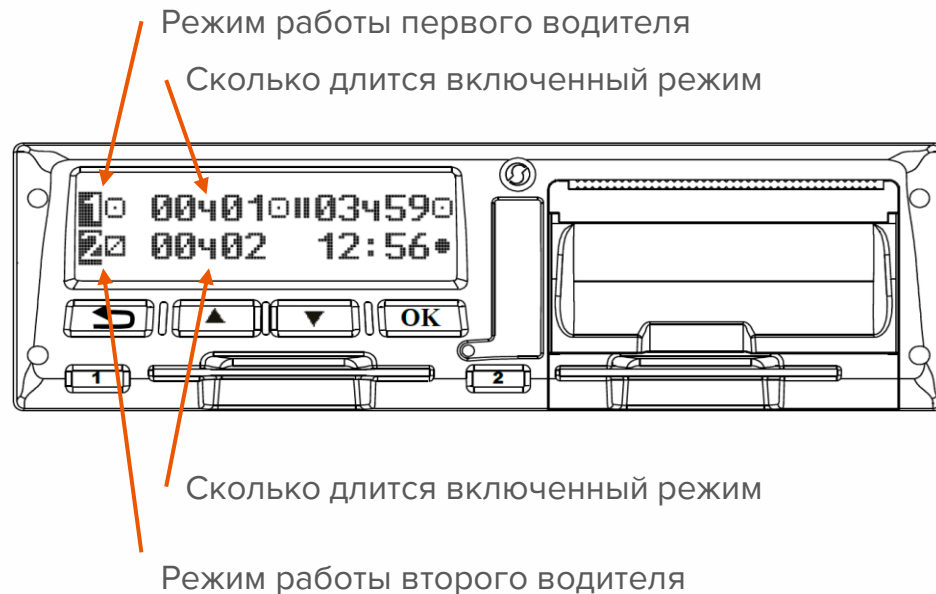
Текущий режим работы отображается на главном экране тахографа в виде пиктограмм и прошедшего времени с момента включения режима.

☑ - готовность

⊠ - управление




✕ - работа

⌂ - отдых

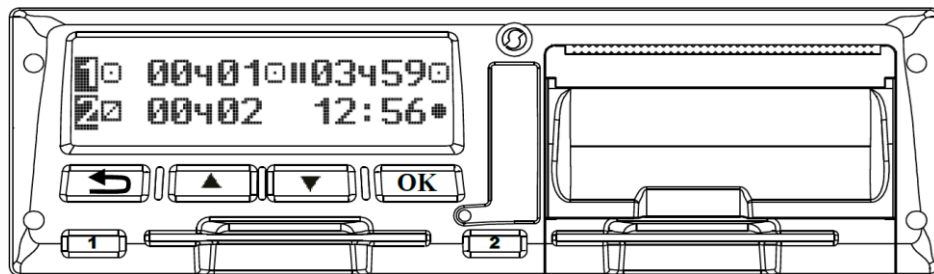


Как работать с картой водителя и тахографом?

Переключение режимов работы тахографа

В конце смены или во время перерыва обязательно устанавливайте вид деятельности на «Отдых» - . В противном случае тахограф сохраняет для водителя прочее рабочее время - , а для сменного водителя - время дежурства - .



На следующих слайдах мы покажем о том, как переключать режимы тахографа.

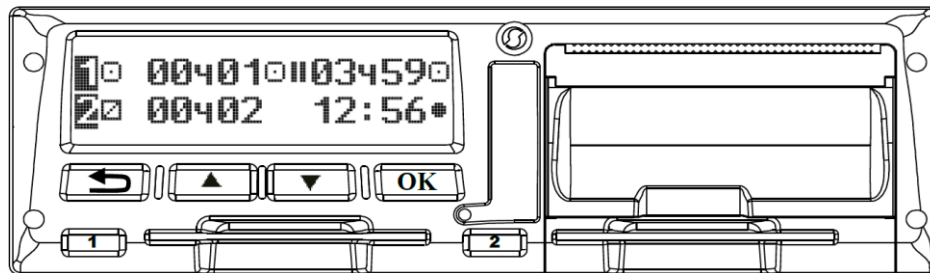


Как работать с картой водителя и тахографом?

Переключение режимов работы тахографа

Важно!

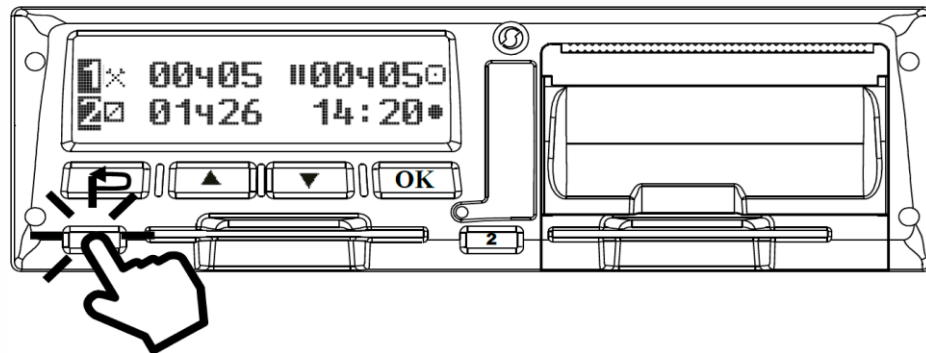
1. При начале движения автомобиля, режим автоматически изменится на «Управление» - .
2. При остановке автомобиля, режим автоматически изменится на «Работа» - .



Как работать с картой водителя и тахографом?

Переключение режимов работы тахографа

1. Для изменения режима работы тахографа для первого водителя, нажмите коротко на кнопку 1. При этом на экране появится меню выбора режима.



2. Продолжайте нажимать на кнопку 1, чтобы выбрать нужный режим.

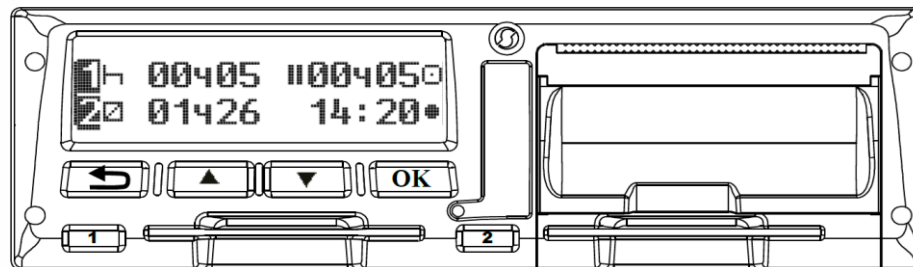
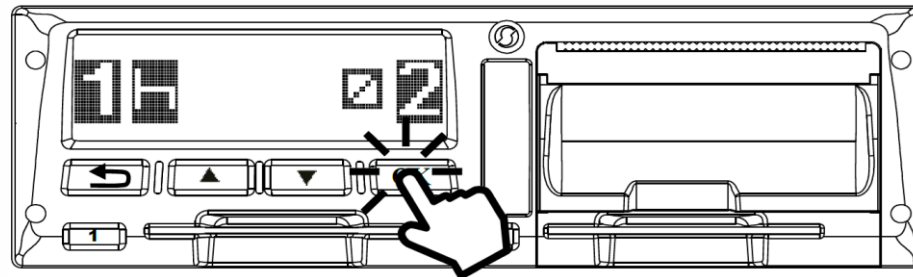


Как работать с картой водителя и тахографом?

Переключение режимов работы тахографа

3. Для подтверждения выбранного режима, нажмите на кнопку **OK**.

* Для второго водителя проделайте аналогичные действия, но нажимая на кнопку 2.



Как работать с картой водителя и тахографом?

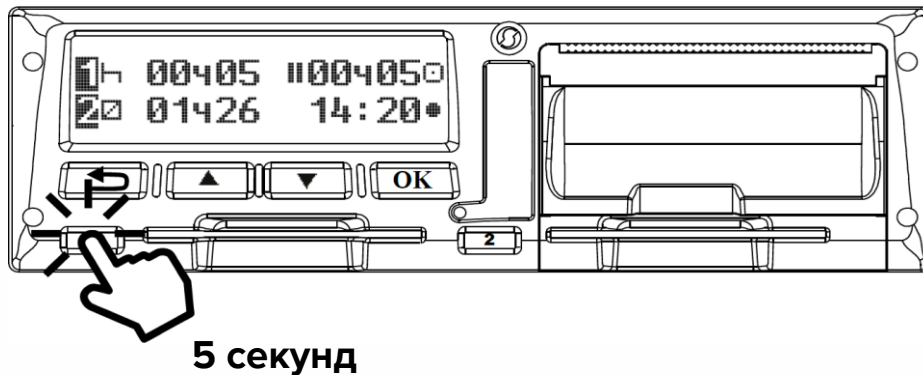
Извлечение карты из тахографа

Не пытайтесь вытащить карту водителя руками или посторонними предметами. Это может привести к поломке карты и/или тахографа.

Для извлечения карты нажмите и удерживайте около 5 секунд кнопку с цифрой 1 или 2, чтобы достать карту первого или второго водителя соответственно.

Извлекайте карту каждый раз, когда ваш рабочий день закончился. Не оставляйте карту в тахографе на ночь, если ушли спать.

"Ночевка" карты в тахографе - нарушение правил использования тахографа, за которое полагается штраф.



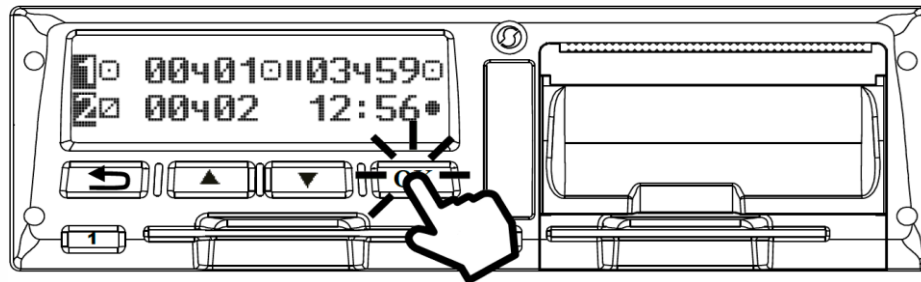
Как работать с картой водителя и тахографом?

Распечатка суточного отчета по карте водителя из тахографа

Вы можете отслеживать суммарное суточное время отдыха, управления, работы или готовности водителя по распечатке тахографа.

Вывод распечатки может различаться от производителя к производителю. Но мы покажем действия на примере тахографа Атол.

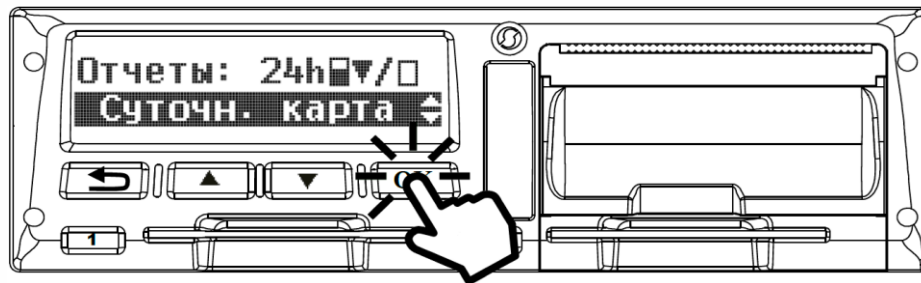
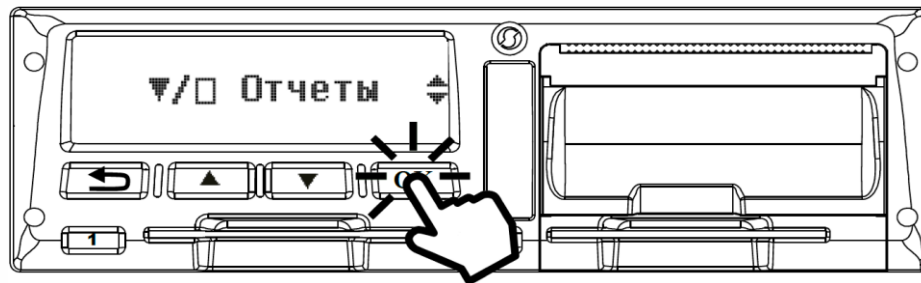
1. Находясь на основном экране тахографа, нажмите кнопку **OK**, чтобы попасть в меню.



Как работать с картой водителя и тахографом?

Распечатка суточного отчета по карте водителя из тахографа

2. Перейдите в раздел «Отчеты»
3. Выберите суточный отчет по карте*.
4. Следуя подсказкам на экране, выберите дату и печать отчета.

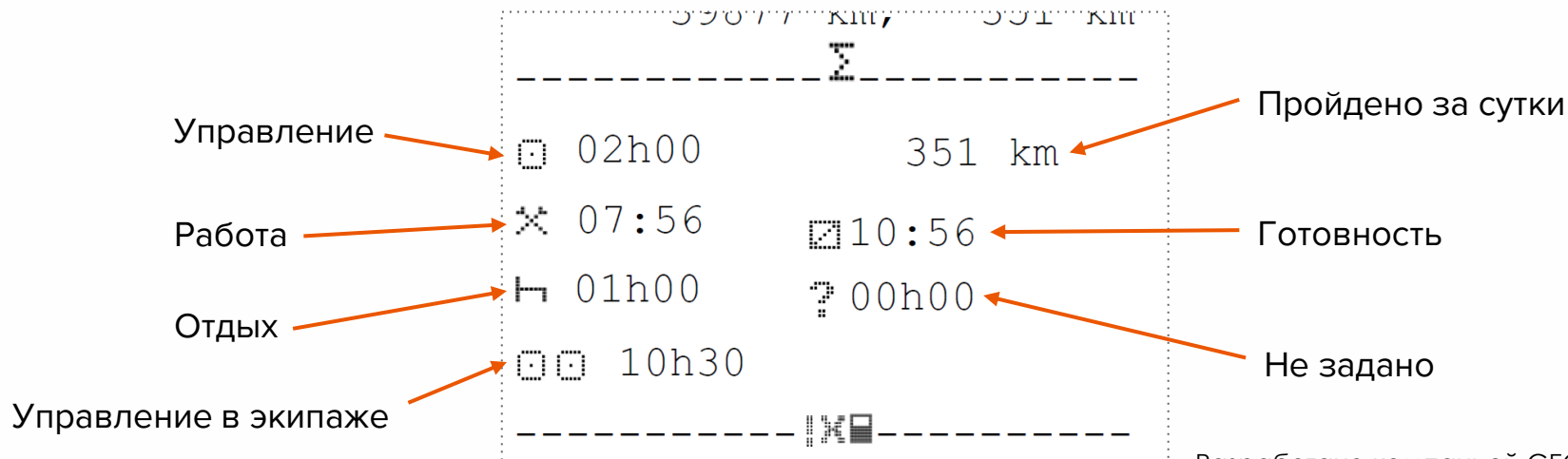


*В других тахографах, этот отчет может называться иначе. Для уточнения названия отчета в вашем тахографе, обратитесь к инструкции.

Как работать с картой водителя и тахографом?

Как отслеживать длительность работы водителя по распечатке

В распечатке найдите раздел, который обозначен пиктограммой “Сумма” - Σ . В нем отображаются сводные данные по активностям водителя за сутки по Гринвичу.



Как работать с картой водителя и тахографом?

Как отслеживать длительность водителя в GR.CARDS

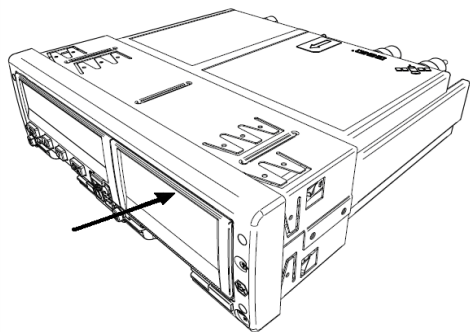
Сервис GR.Cards делает анализ активности водителя быстрее и проще, чем анализ распечатки тахографа вручную.

1. Откройте раздел **«Водители»**.
2. Выберите интересующего вас водителя.
3. Перейдите во вкладку **«Активность по суткам»**.
4. В календаре (справа-сверху) выберите необходимый промежуток дат.
5. В получившейся таблице вы увидите ту же информацию, что и отобразилась бы в распечатке.

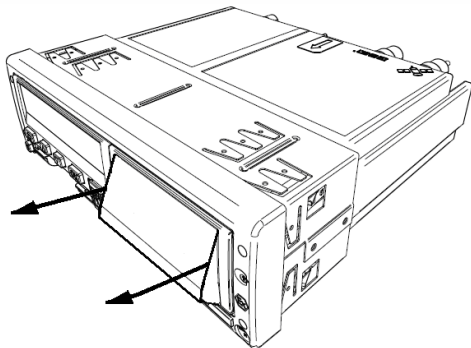
Сутки по гринвичу	Автомобили	Пройденное расстояние	⌚ Управление	✖ Работа	⌛ Отдых	⏸ Готовность	Не задано ?	Подробнее
15.04.2020	0885ЪМ 30	640 км	09:12	02:07	12:41	00:00	00:00	Подробнее
16.04.2020	0885ЪМ 30	697 км	10:54	01:22	11:44	00:00	00:00	Подробнее
17.04.2020	0885ЪМ 30	776 км	10:17	01:04	12:39	00:00	00:00	Подробнее
18.04.2020	0885ЪМ 30	35 км	01:11	03:19	19:30	00:00	00:00	Подробнее
19.04.2020	0885ЪМ 30	445 км	06:47	01:26	15:47	00:00	00:00	Подробнее
20.04.2020	0885ЪМ 30	647 км	08:38	01:44	13:38	00:00	00:00	Подробнее
21.04.2020	0885ЪМ 30	430 км	07:02	01:15	15:43	00:00	00:00	Подробнее

Как работать с картой водителя и тахографом?

Замена бумаги на примере тахографа Штрих-Тахо RUS



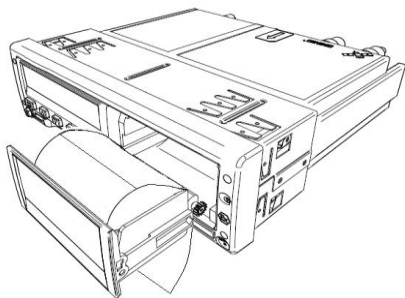
1. Аккуратно нажмите на верхнюю часть крышки лотка для размещения рулона термохимической бумаги.



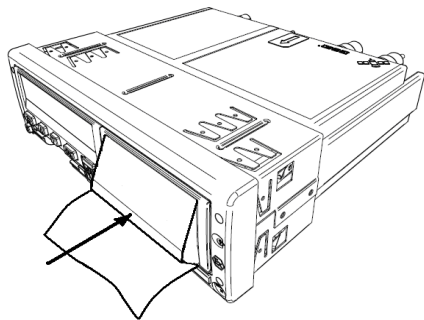
2. Осторожно потяните за приоткрывшуюся крышку.

Как работать с картой водителя и тахографом?

Замена бумаги на примере тахографа Штрих-Тахо RUS



3. Извлеките лоток и установите в него рулон таким образом, чтобы конец ленты находился со стороны валика.



4. Поместите лоток с установленным рулоном в тахограф. Для установки крышки в исходное положение, нажмите на нижнюю часть крышки лотка для бумаги. Принтер готов к работе.